



## 0.75m Driveaway Terminal

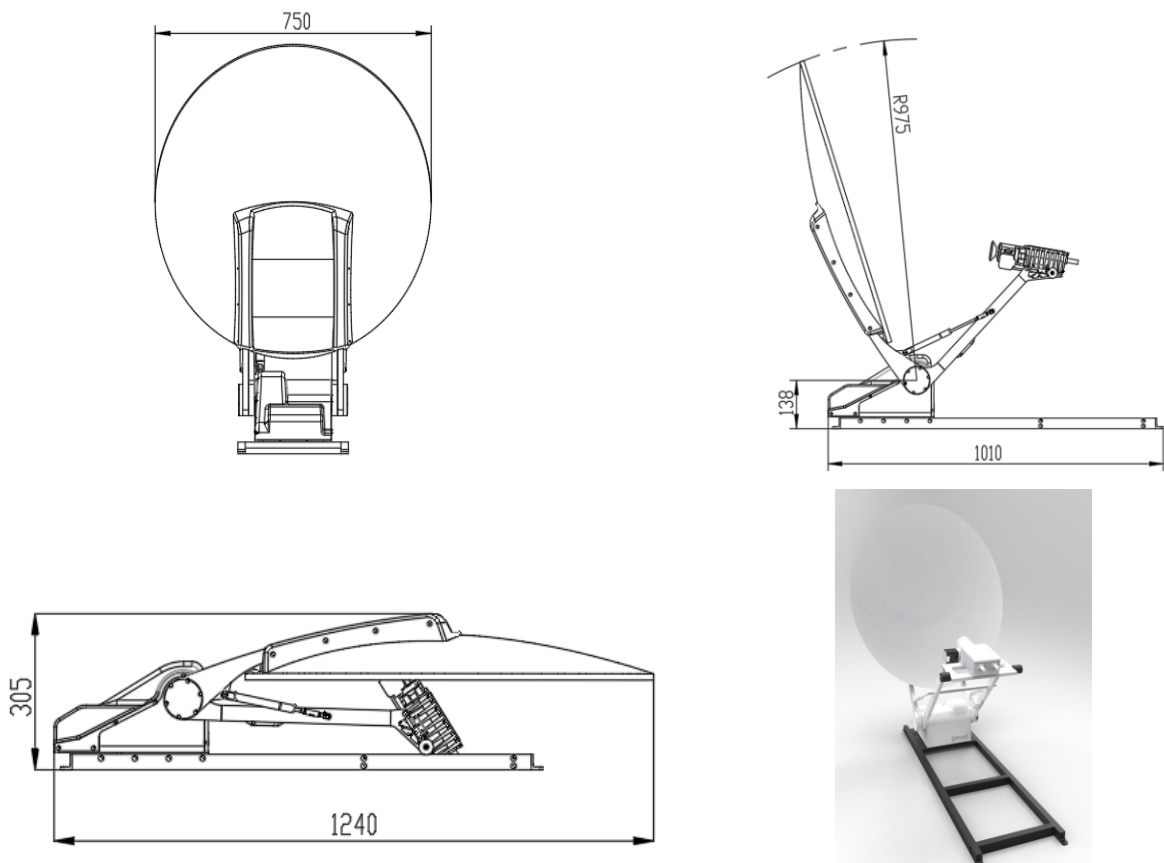
The Series of 0.75m Driveaway Terminal is intelligent, integrated design of driveway satellite communications equipment. It can be used for oil and gas exploration, military communications, disaster management, emergency communications, etc.

### FEATURES

- High performance Carbon Fiber Reflector
- Available in Single Panel or Multi Panel
- Heavy duty feed arm capable of supporting transceiver



### OUTLINE DRAWING(All dimensions in mm)



Notes: This product can be customized according to the actual needs of the user



## MAIN SPECIFICATIONS

Наименование	Ku (MX750LKA)	Ka (MX750CKA)
Электрическая характеристика		
Размер антенны	0.75m	
Тип антенны	Оффсетная параболическая	
Материал отражателя	Углеродное волокно	
Частота	Rx: 10.95~12.75Ghz Tx: 13.75~14.50Ghz	Rx: 18.20~20.20Ghz Tx: 28.10~30.00Ghz
Поляризация	Linear	Circular
Усиление	Rx: 37.2 dBi Tx: 39.1 dBi	Rx: 40.8 dBi Tx: 44.4 dBi
KCB(VSWR)	Rx: $\leq 1.5:1$ Tx: $\leq 1.3:1$	
Кросс поляризация(XPIC)	$\geq 33.0$ dB (on axis)	N/A
Коэффициент эллиптичности	N/A	$\leq 1.3$ dB
Вторичный лепесток	-14 dB (first sidelobe)	
Интерфейс терминала эксплуатации и ТО	WR75	Rx: WR42 Tx: WR28
Механические характеристики		
Азимутальный диапазон	-200° ~ 200°	
Диапазон высот	10° ~ 90°	
Диапазон поляризации	$\pm 90^\circ$	0° or 180° (Switch)
Точность наведения	$\leq 0.2^\circ$	
Время развертывания	$\leq 3$ min	
Режим управления	Cable/Bluetooth	
Вес	$\leq 25$ kg	
Источник питания	110 ~ 230 VAC / 48 VDC	
Потребление	$\leq 75$ W (Without BUC)	
Размер	1240mm x 750mm x 305mm	
Экологические показатели		
Рабочая температура	-25°C ~ 55°C	
Температура хранения	-40°C ~ 75°C	
Скорость ветра	Operational: $\leq 14$ m/s Survival: $\leq 18$ m/s	
Ливень	Operational: $\leq 120$ mm/h Survival: $\leq 230$ mm/h	
Влажность	5 ~ 95%	