



## 0.5m Automatic Flyaway Terminal

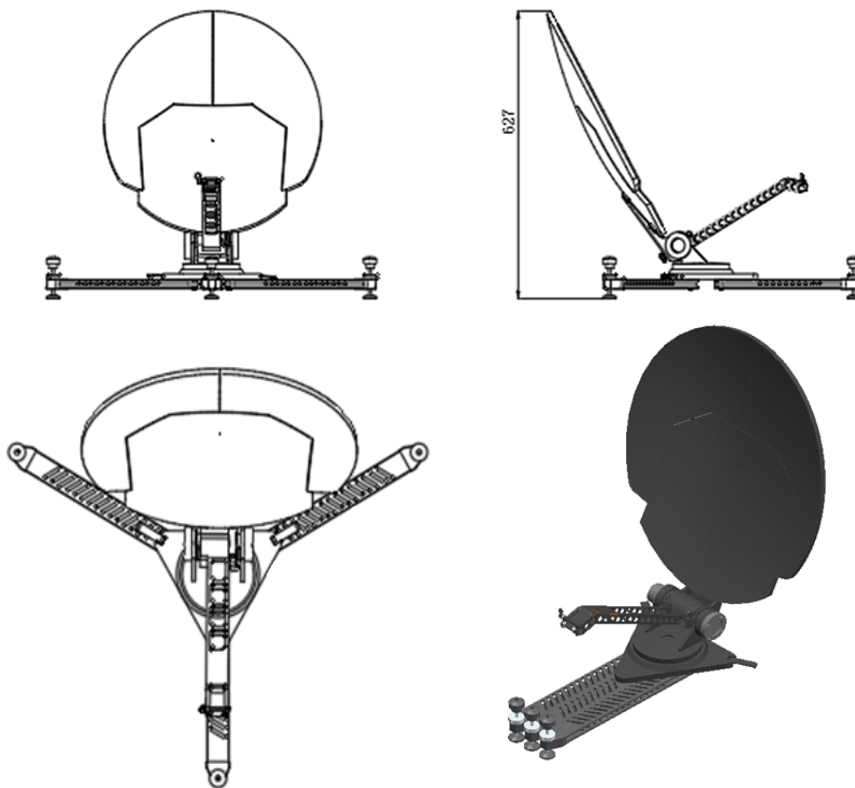
The Series of 0.5m Manual Manpack Terminal is intelligent, integrated design of portable satellite communications equipment. The modular architecture and easy-to-plug components allow the system to be fully assembled in minutes. The system can be upgradeable to the Ka band via the Ku and Ka band kits on site, and suitable used for oil and gas exploration, military communications, disaster management, emergency communications, etc.



## FEATURES

- Compact ,lightweight and easy to carry
- High performance Carbon Fiber reflector
- Available in Single Panel or Multi Panel
- 3-minute setup
- Replaceable Ku/Ka Feedhorn
- Heavy duty feed arm capable of supporting transceiver

## OUTLINE DRAWING(All dimensions in mm)



Notes: This product can be customized according to the actual needs of the user



## MAIN SPECIFICATIONS

Наименование	Ku (MDO500LKA)	Ka (MDO500CKA)
Электрическая характеристика		
Размер антенны	0.5m	
Тип антенны	Оффсетная параболическая	
Материал отражателя	Углеродное волокно	
Частота	Rx: 10.95~12.75Ghz	Rx: 18.20~20.20Ghz
	Tx: 13.75~14.50Ghz	Tx: 28.10~30.00Ghz
Поляризация	Linear	Circular
Усиление	Rx: 34.6 dBi	Rx: 38.8 dBi
	Tx: 36.2 dBi	Tx: 42.4 dBi
КСВ(VSWR)	Rx: $\leq 1.5:1$ Tx: $\leq 1.3:1$	
Кросс поляризация(XPIC)	$\geq 30.0$ dB (on axis)	N/A
Коэффициент эллиптичности	N/A	$\leq 1.3$ dB
Вторичный лепесток	-14 dB (first sidelobe)	
Интерфейс терминала эксплуатации и ТО	WR75	Rx: WR42 Tx: WR28
Механические характеристики		
Азимутальный диапазон	-180° ~ 180°	
Диапазон высот	10° ~ 90°	
Диапазон поляризации	$\pm 90^\circ$ (Manual)	0° or 180° (Manual)
Время развертывания	$\leq 3$ min	
Вес	$\leq 6.5$ kg	
Размер	550mm x 380mm x 250mm	
Экологические показатели		
Рабочая температура	-25°C ~ 55°C	
Температура хранения	-40°C ~ 75°C	
Скорость ветра	Operational: $\leq 14$ m/s	
	Survival: $\leq 18$ m/s	
Ливень	Operational: $\leq 120$ mm/h	
	Survival: $\leq 230$ mm/h	
Влажность	5 ~ 95%	