



0.5m Automatic Flyaway Terminal

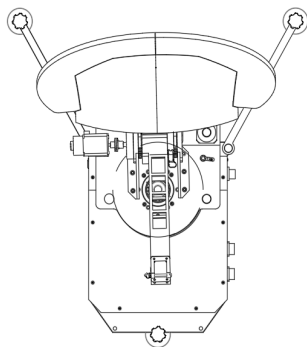
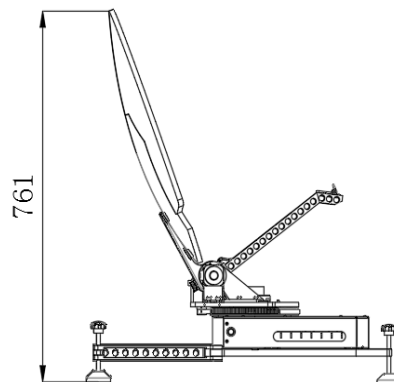
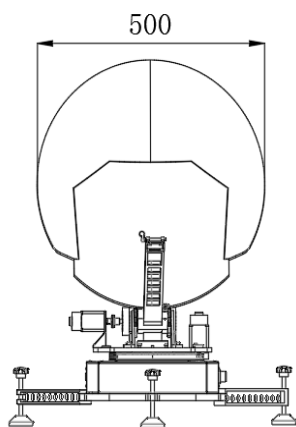
The Series of 0.5m Automatic Flyaway Terminal is intelligent, integrated design of portable satellite communications equipment. The modular architecture and easy-to-plug components allow the system to be fully assembled in minutes. The system can be upgradeable to the Ka band via the Ku and Ka band kits on site, and suitable used for oil and gas exploration, military communications, disaster management, emergency communications, etc.

FEATURES

- Compact , lightweight and easy to carry
- High performance Carbon Fiber reflector
- Available in Single Panel or Multi Panel
- 3-minute setup
- Replaceable Ku/Ka Feedhorn
- Heavy duty feed arm capable of supporting transceiver



OUTLINE DRAWING(All dimensions in mm)



Notes : This product can be customized according to the actual needs of the user



MAIN SPECIFICATIONS

Наименование	Ku (MDC500LKA)	Ka (MDC500CKA)
Электрическая характеристика		
Размер антенны	0.5m	
Тип антенны	Оффсетная параболическая	
Материал отражателя	Углеродное волокно	
Частота	Rx: 10.95~12.75Ghz Tx: 13.75~14.50Ghz	Rx: 18.20~20.20Ghz Tx: 28.10~30.00Ghz
Поляризация	Linear	Circular
Усиление	Rx: 34.6 dBi Tx: 36.2 dBi	Rx: 38.8 dBi Tx: 42.4 dBi
KCB(VSWR)	Rx: ≤ 1.5:1 Tx: ≤ 1.3:1	
Кросс поляризация(XPIC)	≥30.0 dB (on axis)	N/A
Коэффициент эллиптичности	N/A	≤1.3 dB
Вторичный лепесток	-14 dB (first sidelobe)	
Интерфейс терминала эксплуатации и ТО	WR75	Rx: WR42 Tx: WR28
Механические характеристики		
Азимутальный диапазон	-100° ~ 100°	
Диапазон высот	10° ~ 90°	
Диапазон поляризации	±90° (Manual)	0° or 180° (Switch)
Точность наведения	≤0.2°	
Время развертывания	≤3min	
Режим управления	Cable/Bluetooth	
Вес	≤12.5kg (with 3W Transceiver)	
Источник питания	110 ~ 230 VAC / 23 VDC	
Потребление	≤55W (Without BUC)	
Размер	710mm x 520mm x 350mm	
Экологические показатели		
Рабочая температура	-25°C ~ 55°C	
Температура хранения	-40°C ~ 75°C	
Скорость ветра	Operational: ≤14m/s Survival: ≤18m/s	
Ливень	Operational: ≤120mm/h Survival: ≤230mm/h	
Влажность	5 ~ 95%	