



1,8 метровая параболическая антенна

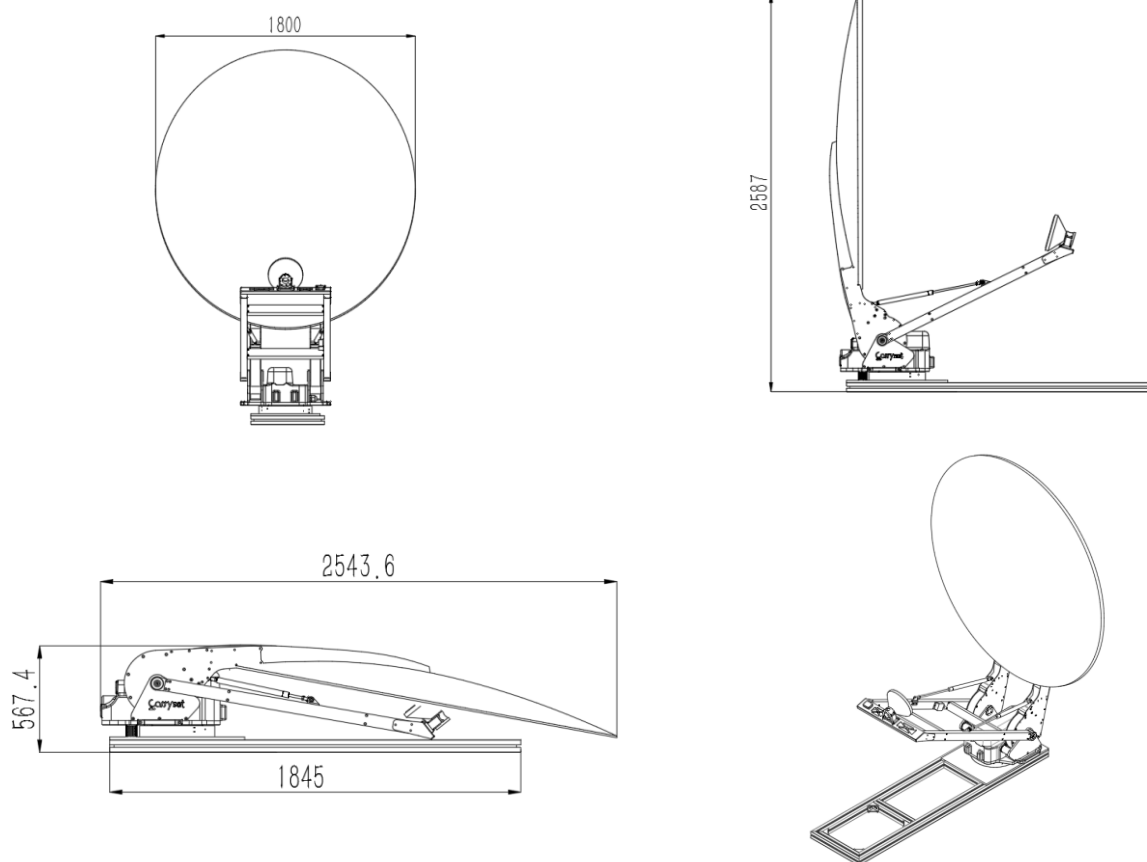
Серия 1,8-метровой мобильной параболической антенны это интеллектуальная, интегрированная конструкция приводного оборудования спутниковой связи. Его можно использовать для разведки нефти и газа, военной связи, борьбы со стихийными бедствиями, аварийной связи и т. д.

ОСОБЕННОСТИ

- Высокоэффективный отражатель из углеродного волокна
- Сменный Питатель Ku/Ka/C
- Сверхмощная рукоятка питания способная поддерживать приемопередатчик
- Доступный в одиночной панели или мульти панели



Контурный чертеж (все размеры в мм)



Примечания: этот продукт может быть настроен в соответствии с фактическими потребностями пользователя



Спецификация

Наименование	C(MX1800LCA)	Ku(MX1800LKA)	X(MX1800CXA)
Электрическая характеристика			
Размер антенны		1.8m	
Тип антенны		Оффсетная параболическая	
Материал отражателя		Углеродное волокно	
Частота	Rx: 3.40~4.20 GHz Tx: 5.85~6.725 GHz	Rx:10.95~12.75 GHz Tx :13.75~14.50 GHz	Rx: 18.20~20.20GHz Tx : 28.10~30.00GHz
Поляризация		Linear	Circle
Усиление	Rx: 33.5dBi Tx: 38.1dBi	Rx: 44.0dBi Tx : 46.1dBi	Rx : 48.8 dBi Tx : 52.8 dBi
KCB(VSWR)		Rx: $\leq 1.5:1$ Tx: $\leq 1.3:1$	
Кросс поляризация(XPIC)		35dB(on axis)	
Вторичный лепесток		-14 dB (first sidelobe)	
Интерфейс терминала эксплуатации и ТО	Rx: WR 229 Tx :WR137	WR75	Rx: WR 42 Tx :WR28
Механические характеристики			
Азимутальный диапазон		-200°~200°	
Диапазон высот		0° ~ 90°	
Диапазон поляризации		$\pm 90^\circ$ (Switch)	
Время развертывания		≤ 15 min	
Потребление		≤ 150 W	
Вес		≤ 125 kg	
Размер		2587 x 1845 x 1800mm	
Экологические показатели			
Рабочая температура		-25°C ~ 55°C	
Температура хранения		-40°C ~ 70°C	
Скорость ветра		Operational: ≤ 14 m/s Survival: ≤ 35 m/s	
Ливень		Operational: ≤ 120 mm/h Survival: ≤ 230 mm/h	
Влажность		5 ~ 95%	