



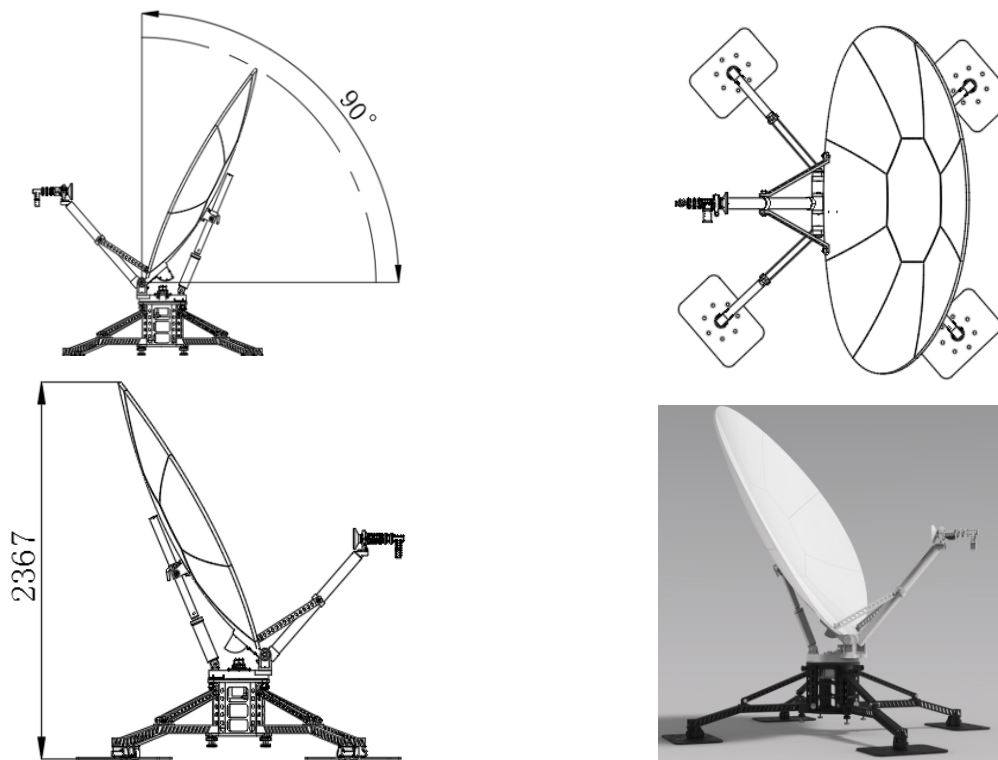
## 1.8m Manual Terminal

The Series of 1.8m Manual Terminal is intelligent, integrated design of portable satellite communications equipment. The modular architecture and easy-to-plug components allow the system to be fully assembled in minutes. The system can be upgradeable to the C/X band via the Ku and C/X band kits on site, and suitable used for oil and gas exploration, military communications, disaster management, emergency communications, etc.

### FEATURES

- Compact ,lightweight and easy to carry
- High performance Carbon Fiber reflector
- Available in Single Panel or Multi Panel
- 8-minute setup
- Replaceable Ku/C/X Feedhorn
- Heavy duty feed arm capable of supporting transceiver

### OUTLINE DRAWING(All dimensions in mm)



Notes This product can be customized according to the actual needs of the user



## MAIN SPECIFICATIONS

Наименование	C(MDO1800LCA)	Ku(MDO1800LKA)	X(MDO1800CXA)
Электрическая характеристика			
Размер антенны	1.8m	1.8m	1.8m
Тип антенны	Оффсетная параболическая		
Материал отражателя	Углеродное волокно		
Частота	Rx: 3. 40~4.20 Ghz Tx: 5. 85~6.725 GHz	Rx:10. 95~12.75 GHz Tx :13. 75~14.50 GHz	Rx: 10.95~12.75Ghz Tx: 13.75~14.50Ghz
Поляризация	Linear	Linear	Circle
Усиление	Rx: 33 .5dBi Tx: 38 .1dBi	Rx: 44 .0dBi Tx : 46 .1dBi	Rx : 40. 1dBi Tx : 40. 8dBi
КСВ(VSWR)	Rx: ≤ 1.5:1 Tx: ≤ 1.3:1		
Кросс поляризация(XPIC)	≥30 dB (on axis)	≥30 dB (on axis)	N/A
Коэффициент эллиптичности	N/A		Rx : 1.21dB Tx : 2.0dB
Вторичный лепесток	-14 dB (first sidelobe)		
Интерфейс терминала эксплуатации и ТО	Rx: WR 229 Tx :WR137	WR75	WR112
Механические характеристики			
Азимутальный диапазон	360°		
Диапазон высот	0° ~ 85°		
Диапазон поляризации	±90° (Manual)		0° or 180°
Точность наведения	≤0.2°		≤0.2°
Время развертывания	≤15min		
Вес	≤82kg		
Размер	3 suitcases:1270×550×680+1570×570×415+835×615×515(mm)		
Экологические показатели			
Рабочая температура	-25°C ~ 55°C		
Температура хранения	-40°C ~ 75°C		
Скорость ветра	Operational: ≤11m/s Survival: ≤18m/s		
Ливень	Operational: ≤120mm/h Survival: ≤230mm/h		
Влажность	5 ~ 95%		