

EL55C-III Series Электрический соединитель для печатного монтажа (PCB)

Вводная информация о продукте

- Стандартный шаг 2.54 мм
- Повышенная устойчивость и надежность к воздействию окружающей среды. Широкая сфера применения в передаче сигнала нефтяной промышленности
- Варианты контактов, с 2-мя и 3-мя рядами
- Вилка, может быть как с выводами (pin), так и с розеточной частью (socket)



Основные технические характеристики

Механические характеристики:

- Вибрация: 10~2000Hz 150 м/с²
- Ударная нагрузка: 1000м/с² 11 м/с
- Износостойкость : 500 циклов

Климатические показатели:

- Рабочая температура: -55°C~+204°C

Электрические характеристики:

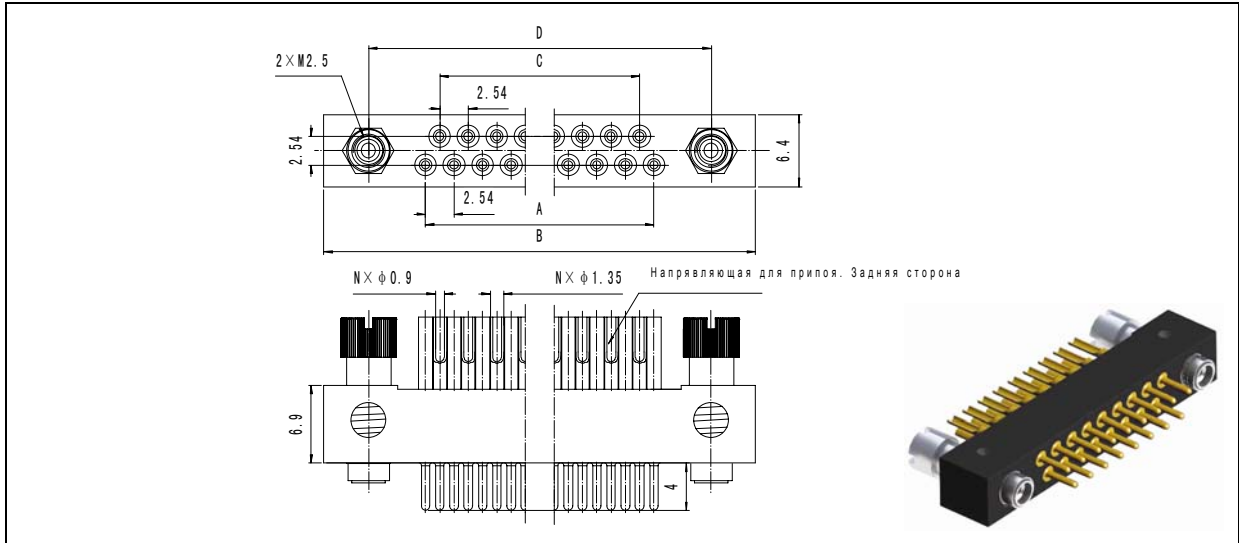
- Рабочий ток: 3А
- Выдерживаемое напряжение: 1000В
- Сопротивление изоляции: ≥1000МОм
- Контактное сопротивление: ≤10мОм

Информация для заказа

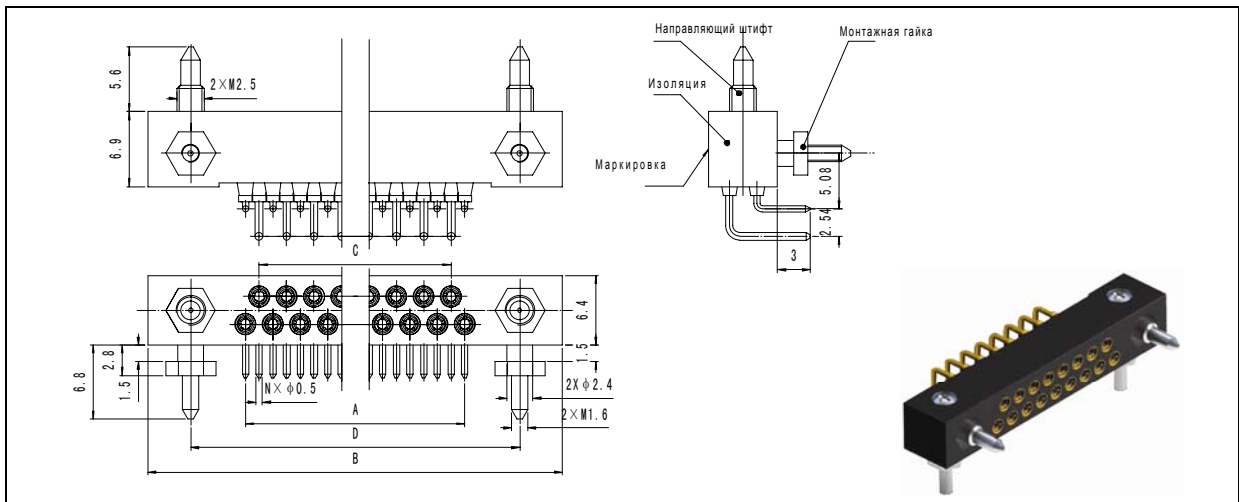
Серия	EL55C-	27	T	S	III	J	L
Количество контактов	17, 26, 27, 29...						
Вилка и Розетка	T-Вилка Z- розетка						
Тип контактов	S- штыревой K- гнездовой						
Температурные показатели	III- -55°C~+204°C						
Способ монтажа	J- прямая с выводами под пайку Y- угловая под печатный монтаж						
Покрытие контактов	L- золотое покрытие Omnit - Серебро						
Отличительный индекс завода-изготовителя	01, 02...						

Габариты

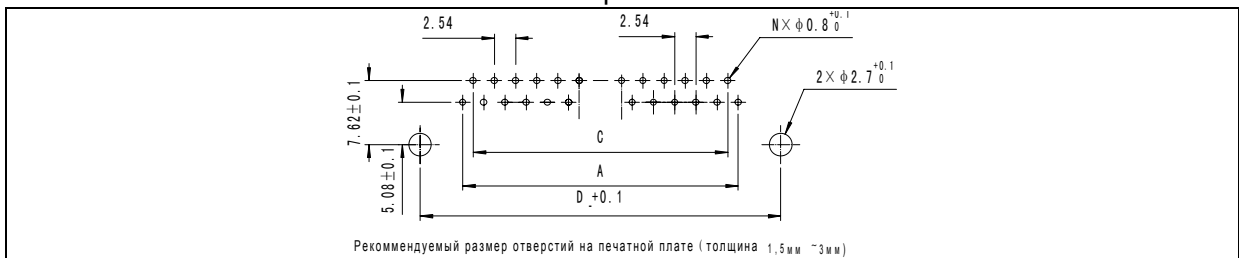
2-х рядные прямой под печатный монтаж (EL55C-17TSIIIJL, EL55C-27TSIIIJL)



2-х рядный для углового монтажа в отверстие печатной платы (EL55C-17ZKIIIYL, EL55C-27ZKIIIYL)

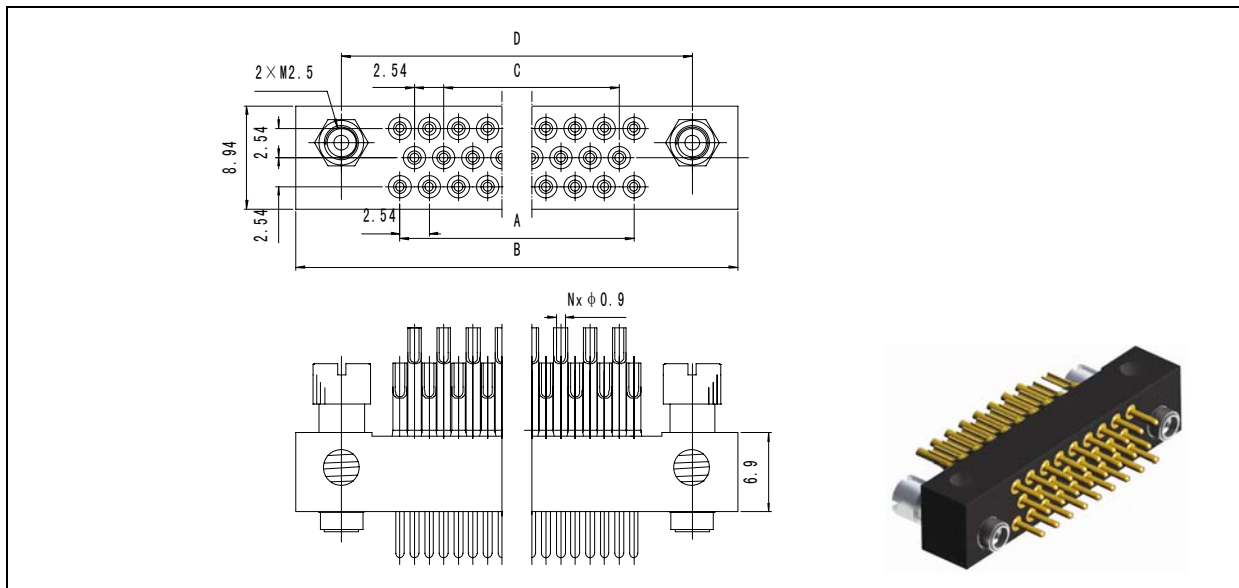


Расположение отверстий на печатной плате

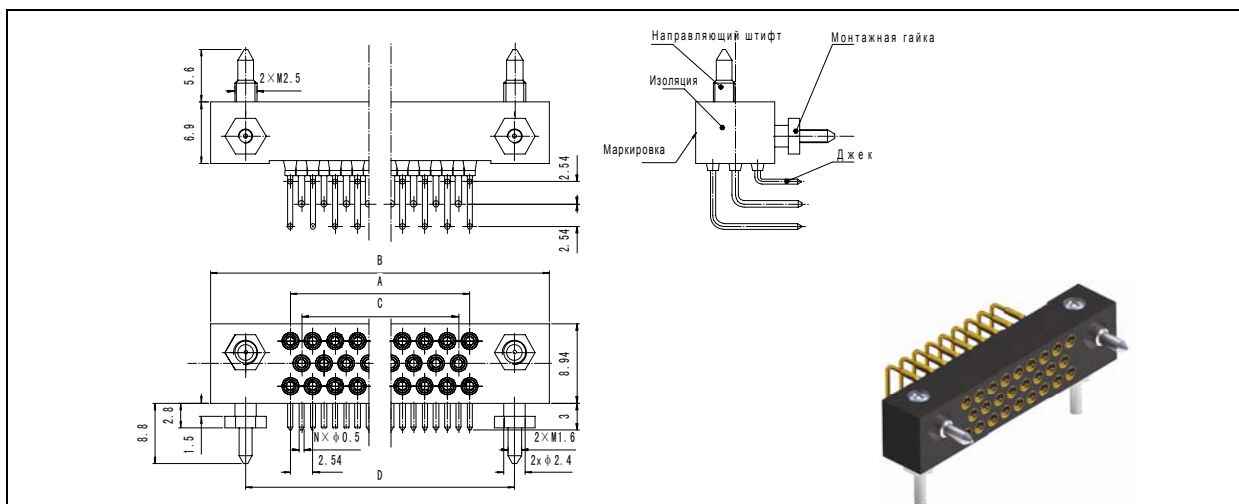


Парт-номер	A	B	C	D	N
EL55C-17TSIIIJL EL55C-17ZKIIIYL	17.78	38.5	20.32	30.48	17
EL55C-27TSIIIJL EL55C-27ZKIIIYL	33.02	51.2	30.48	43.18	27

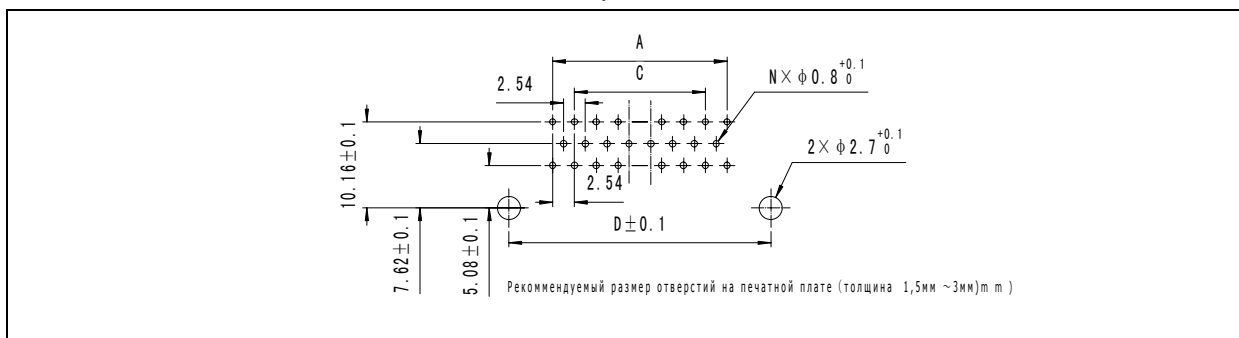
3-х рядный прямой под печатный монтаж (EL55C-17TSIIIHL-01, EL55C-26TSIIIJL)



3-х рядный для углового монтажа в отверстие печатной платы (EL55C-17ZKIIIYL-01, EL55C-26ZKIIIYL)



Расположение отверстий на печатной плате



Парт-номер	A	B	C	D	N
EL55C-17TSIIIJL-01 EL55C-17ZKIIIYL-01	12.7	29	10.16	22	17
EL55C-27TSIIIJL EL55C-27ZKIIIYL	17.78	38.5	20.32	30.48	26